

Camin patrat din beton 140 x 140 x 100 cm

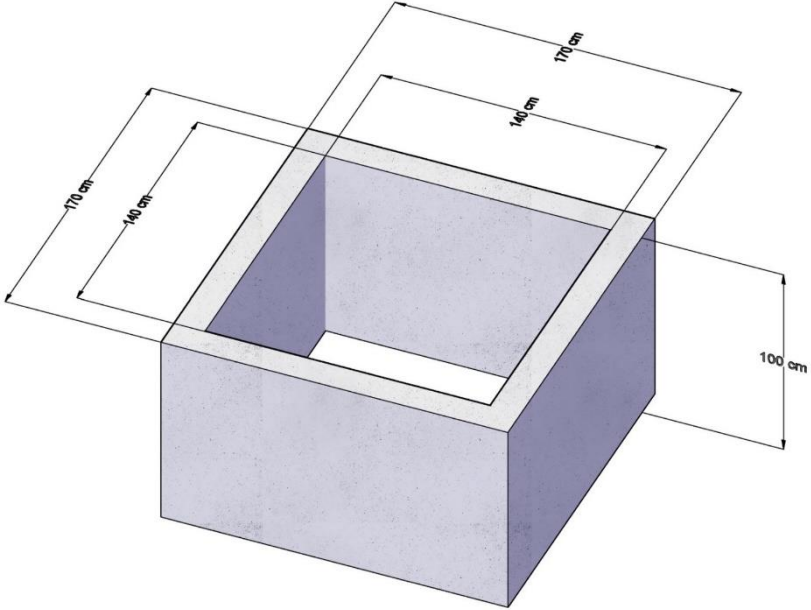


ANDBAS SRL
0726672938
contact@eprefabricate.ro

Fisa tehnica

Camin patrat din beton 140 x 140 x 100 cm

A. Caracteristici

Forme	
Dimensiuni	Latura utila 140 x 140 cm / inaltime - 100 / grosime 15 cm,
Culori	Gri Aspect: beton
Greutate	2100 kg
Ambalare	Carlige de ancorare
Domenii de utilizare	Elemente de canalizare

Camin patrat din beton 140 x 140 x 100 cm

B. PROCES DE FABRICATIE

Caminul din beton produs de SC ANDBAS SRL este realizat din beton clasa C20/25, avand in compozitie:

- Ciment Portland CEM I 42,5 R;
- Agregate: nisip 0-4 mm, sort 8-16 mm;
- Armatura: otel beton BST500C Ø 14mm