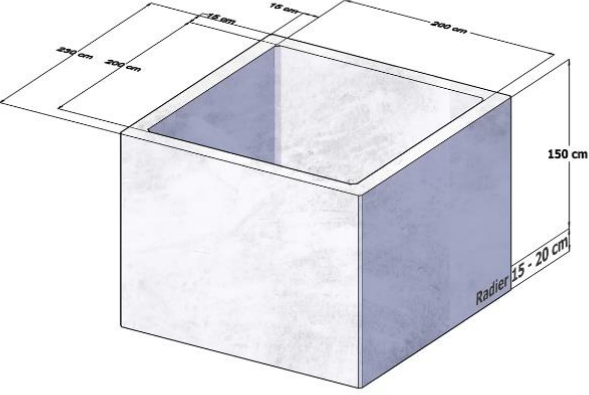


Fisa tehnica

Camin din beton patrat 200x150 cm radier

A. Caracteristici

Forme	
Dimensiuni	Latura utila 200 cm / inaltime - 150 / grosime 15 cm, radier 15cm
Culori	Gri Aspect: beton
Greutate	6270 kg
Ambalare	Carlige de ancorare
Domenii de utilizare	Elemente de canalizare

Camin din beton patrat

200x150 cm radier

B. PROCES DE FABRICATIE

Caminul din beton produs de SC ANDBAS SRL este realizat din beton clasa C20/25, avand in compozitie:

- Ciment Portland CEM I 42,5 R;
- Agregate: nisip 0-4 mm, sort 8-16 mm;
- Plasa sudata 6 mm
- Bara din otel B500C 12 mm